

# Dell Precision 5520

## Quick Start Guide

Stručná úvodní příručka

Schnellstart-Handbuch

Skrócona instrukcja uruchomienia

Stručná úvodná príručka



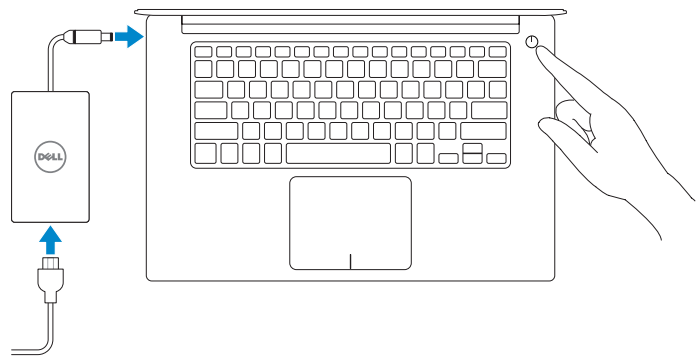
## 1 Connect the power adapter and press the power button

Připojte napájecí adaptér a stiskněte vypínač

Netzadapter anschließen und Betriebsschalter drücken

Podłącz zasilacz i naciśnij przycisk zasilania

Zapojte napájací adaptér a stlačte spínač napájania



## 2 Finish operating system setup

Dokončete nastavení operačního systému

Betriebssystem-Setup abschließen

Skonfiguruj system operacyjny

Dokončite inštaláciu operačného systému

### Windows 10

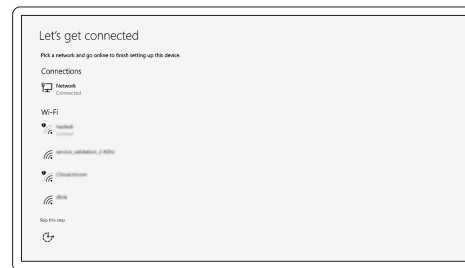
#### Connect to your network

Připojte se k síti

Mit dem Netzwerk verbinden

Nawiąż połączenie z siecią

Pripojte sa k sieti



**NOTE:** If you are connecting to a secured wireless network, enter the password for the wireless network access when prompted.

**POZNÁMKA:** Pokud se připojíte k zabezpečené bezdrátové síti, na vyzvání zadejte heslo pro přístup k dané bezdrátové síti.

**ANMERKUNG:** Wenn Sie sich mit einem geschützten Wireless-Netzwerk verbinden, geben Sie das Kennwort für das Wireless-Netzwerk ein, wenn Sie dazu aufgefordert werden.

**UWAGA:** Jeśli nawiążesz połączenie z zabezpieczoną siecią bezprzewodową, wprowadź hasło dostępu do sieci po wyświetleniu monitu.

**POZNÁMKA:** Ak sa pripájate k zabezpečenej bezdrôtovej sieti, na výzvu zadajte heslo prístupu k bezdrôtovej sieti.

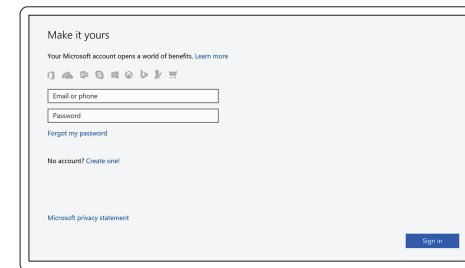
#### Sign in to your Microsoft account or create a local account

Přihlaste se k účtu Microsoft nebo si vytvořte místní účet

Bei Ihrem Microsoft-Konto anmelden oder lokales Konto erstellen

Zaloguj się do konta Microsoft albo utwórz konto lokalne

Prihláste sa do konta Microsoft alebo si vytvorte lokálne konto



### Ubuntu

#### Follow the instructions on the screen to finish setup.

Dokončete nastavení podle pokynů na obrazovce.

Folgen Sie den Anweisungen auf dem Bildschirm, um das Setup abzuschließen.

Postępuj zgodnie z instrukcjami wyświetlanymi na ekranie, aby ukończyć proces konfiguracji.

Podľa pokynov na obrazovke dokončite nastavenie.

## Locate Dell apps in Windows 10

Vyhledejte aplikace Dell v systému Windows 10

Dell Apps in Windows 10 ausfindig machen

Odszukaj aplikacje Dell w systemie Windows 10

Nájdite aplikácie Dell v systéme Windows 10



#### SupportAssist

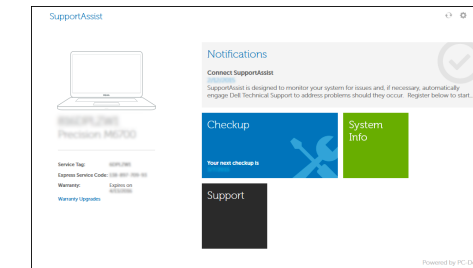
#### Check and update your computer

Kontrola počítače a prípadná aktualizace

Computer überprüfen und aktualisieren

Wyszukaj i zainstaluj aktualizacje komputera

Kontrolujte a aktualizujte svoj počítač



## Product support and manuals

Podpora a příručky k produktům  
Produktsupport und Handbücher  
Pomoc techniczna i podręczniki  
Podpora a příručky produktu

## Contact Dell

Kontaktujte společnost Dell | Kontaktaufnahme mit Dell  
Kontakt z firmą Dell | Kontaktujte Dell

## Regulatory and safety

Regulace a bezpečnost  
Sicherheitshinweise und Zulassungsinformationen  
Przepisy i bezpieczeństwo  
Zákonem vyžadované a bezpečnostné informácie

## Regulatory model

Směrnicevým model | Muster-Modellnummer  
Model | Regulačný model

## Regulatory type

Regulační typ | Muster-Typnummer  
Typ | Regulačný typ

## Computer model

Model počítače | Computermodell  
Model komputera | Model počítača

[Dell.com/support](https://www.dell.com/support)

[Dell.com/support/manuals](https://www.dell.com/support/manuals)

[Dell.com/support/windows](https://www.dell.com/support/windows)

[Dell.com/contactdell](https://www.dell.com/contactdell)

[Dell.com/regulatory\\_compliance](https://www.dell.com/regulatory_compliance)

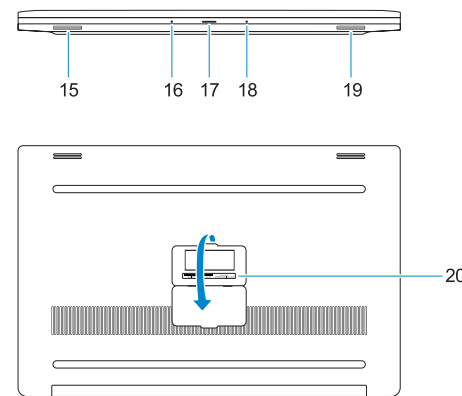
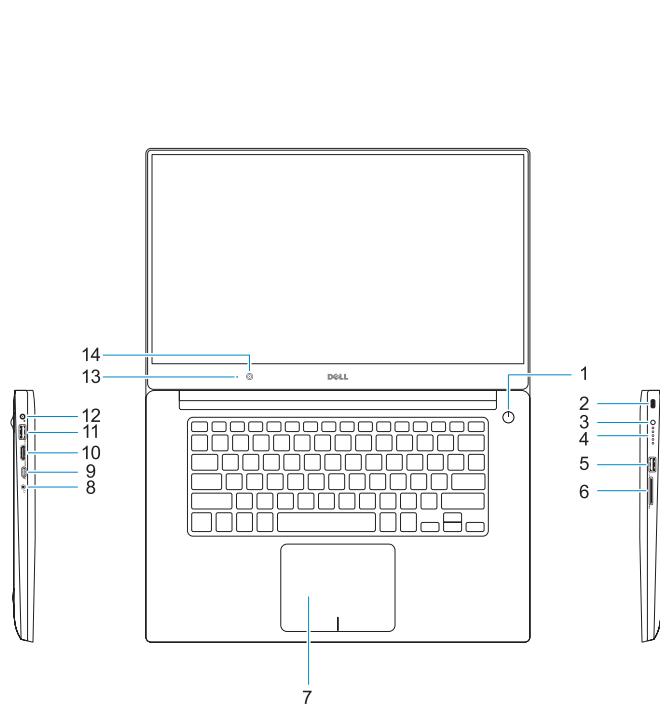
**P56F**

**P56F001**

**Dell Precision 5520**

# Features

Funkce | Funktionen | Funkcje | Vlastnosti



1. Power button
2. Kensington security slot
3. Battery status button
4. Battery status lights
5. USB 3.0 port with PowerShare
6. Memory card reader
7. Touchpad
8. Headset port
9. Thunderbolt™ 3 port
10. HDMI port
11. USB 3.0 port with PowerShare
12. Power connector
13. Camera status light
14. Camera
15. Speaker
16. Microphone
17. Power status light
18. Microphone
19. Speaker
20. Service tag label

1. Vypínač
2. Bezpečnostní slot Kensington
3. Tlačítko stavu baterie
4. Indikátory stavu baterie
5. Konektor USB 3.0 s technologií PowerShare
6. Čtečka paměťových karet
7. Dotyková podložka
8. Port pro náhlavní soupravu
9. Port Thunderbolt™ 3
10. Port HDMI
11. Konektor USB 3.0 s technologií PowerShare
12. Konektor napájení
13. Indikátor stavu kamery
14. Kamera
15. Reproduktor
16. Mikrofon
17. Kontrolka stavu napájení
18. Mikrofon
19. Reproduktor
20. Servisní štítek

1. Betriebsschalter
2. Kensington-Sicherheitseinschub
3. Akkustatusaste
4. Akkustatusanzeigen
5. USB 3.0-Anschluss mit PowerShare
6. Speicherkartenleser
7. Touchpad
8. Kopfhöreranschluss
9. Thunderbolt™ 3-Anschluss
10. HDMI-Anschluss
11. USB 3.0-Anschluss mit PowerShare
12. Netzanschluss
13. Kamerastatusanzeige
14. Kamera
15. Lautsprecher
16. Mikrofon
17. Netzspannung-Statusanzeige
18. Mikrofon
19. Lautsprecher
20. Service-Tag-Etikett

1. Przycisk zasilania
2. Gniazdo antykradzieżowe typu Kensington
3. Przycisk stanu akumulatora
4. Lampki stanu akumulatora
5. Port USB 3.0 z funkcją PowerShare
6. Czytnik kart pamięci
7. Tabliczka dotykowa
8. Gniazdo zestawu słuchawkowego
9. Port Thunderbolt™ 3
10. Złącze HDMI
11. Port USB 3.0 z funkcją PowerShare
12. Złącze zasilania
13. Lampka stanu kamery
14. Kamera
15. Głośnik
16. Mikrofon
17. Lampka stanu zasilania
18. Mikrofon
19. Głośnik
20. Etykieta ze znacznikiem serwisowym

1. Tlačidlo napájania
2. Bezpečnostný otvor na zámok Kensington
3. Tlačidlo stavu batérie
4. Indikátory stavu batérie
5. Port USB 3.0 s podporou PowerShare
6. Čítačka pamäťových kariet
7. Dotyková plocha
8. Port náhlavnej súpravy
9. Port Thunderbolt™ 3
10. Port HDMI
11. Port USB 3.0 s podporou PowerShare
12. Konektor napájania
13. Kontrolka stavu kamery
14. Kamera
15. Reproduktor
16. Mikrofón
17. Stavová kontrolka napájania
18. Mikrofón
19. Reproduktor
20. Etiketa servisného štítku



058YWA00